

Modüler Pişirme Ekipmanları
900XP Gazlı silindirik Kaynatma
Kazanı-150Lt, Direk Isıtma-Otoklav -
800mm

SIRA #

MODEL #

ADI #

SIS #

AIA #

**391108 (E9BSGHDRFC)**150 Lt gazlı kaynatma
kazanı, AISI316, direk ısıtmalı,
basınç sviçli, otoklav - 800
mm**Özellikler****Sıra No.**

Ön, arka ve yan paneller Scotch Brite paslanmaz çeliktir. 2 mm kalınlıkta üst tabla da AISI 304'dür. Preslenmiş kapak ve çift cidarlı kazan 3 mm kalınlıkta AISI 316'den imal edilmiştir. Lazer kesimle oluşturulmuş 90° açılı yan kenarlar yanyana gelen üniteler arasında açıklık bırakmaz, kir toplanmasına imkan vermez. Paslanmaz çelik brülörler alev söndüğünde gazı kesen emniyet tertibatına sahiptir. Korunmalı pilot alevi. Kontrol düğmeleri metaldir, özel tasarımları sayesinde kenarlarından su sızdırmaz. Aşırı ısınma durumunda bir emniyet termostatı devreye girerek operasyonu durdurur. Kazan drenajı kaynatma kazanının ön tarafındaki 2" çaplı musluktan yapılır. Suya karşı koruma sınıfı IPX4'dür. Ayakları AISI 304 paslanmaz çeliktir ve 50mm'ye kadar yükseklikleri ayarlanabilir. LPG veya doğal gazla çalışır.

Ana Özellikler

- Cekte hava izolasyonlu, su geçirmez kauçuk contalı, emniyet valfli ve dayanıklı paslanmaz çelik kuplu otoklav kapak bir miktar aşırı basınçla (0,05 bar) pişirme işlemini gerçekleştirir.
- Yuvarlak kazan her türlü malzemeyi pişirmek, sote yapmak veya poşelemek için uygundur.
- Yiyecekler doymuş buhar kullanılarak indirek ısıtma

sistemi ile kazanın taban ve yan duvarlarından ısıtılarak pişirilir.

- Cihaz suya karşı IPX5 sınıfı koruma sertifikasına sahiptir.
- Bir kontrol düğmesi ile enerji regulasyonu.
- Set edilen pişirme ısısı aşılmaz; hızlı ısı reaksiyonu.
- Büyük kapasiteli tahliye musluğu, yemeklerin emniyetli ve zahmetsiz şekilde tahliyesine imkan verir.
- Ergonomik: Kazan çapı ile kazan yüksekliğinin mükemmel oranı ve derinlik karıştırma işlemini kolaylaştırır.
- Desarj tüpü ve musluğu dışardan kolayca temizlenebilir.
- Sıcak ve soğuk suyla doldurmayı sağlayan selenoid valf.
- Geniş düz yüzeyler kolayca temizlenir.
- Kontrol düğmesinin özel dizaynı içine su sızmasına imkan vermez.

Konstruksiyon

- Preslenmiş pişirme kazanı ve çift cidarlı ceket 316 AISI paslanmaz çeliktir.
- Paslanmaz çelik güçlü brülörler optimal yanışıdır; alev söndüğünde gazı kesen emniyet aygıtı ve korunmalı pilot alevi bulunur.
- Tüm dış paneller Scotch Brite yüzey sonlandırmaya sahip paslanmaz çeliktir.
- Ünitenin 90 derecelik kenarları diğer ünitelerle açıklık kalmadan birleşmelerini sağlar ve aralarında pislik toplanmasını engeller.

Sürdürülebilirlik

- Pişirme süresini kısaltmak ve enerji sarfiyatını düşürmek amacıyla kapak sıkıca kapanır.

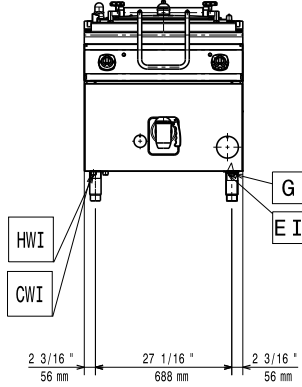
Opsiyonel Aksesuarlar

- Birleşme yerleri için kapama kiti - PNC 206086
- 700&900XP
- Egzost borusu, çap:150 mm - PNC 206132
- 700&900XP
- Egzost kondenseri uyum çemberi, PNC 206133
- çap:150 mm - 700&900XP
- 2'si frenli 4 tekerlek kiti - PNC 206135
- 700&900XP
- Flaşlı ayak kiti - 700&900XP PNC 206136
- Beton baza için ön tekmelik - 800 mm - 700&900XP PNC 206148
- Beton baza için ön tekmelik - PNC 206150
- 1000 mm - 700&900XP
- Beton baza için ön tekmelik - PNC 206151
- 1200 mm - 700&900XP
- Beton baza için ön tekmelik - PNC 206152
- 1600 mm - 700&900XP
- Ön tekmelik - 800 mm - PNC 206176
- 700&900XP
- Ön tekmelik - 1000 mm - PNC 206177
- 700&900XP
- Ön tekmelik - 1200 mm - PNC 206178
- 700&900XP

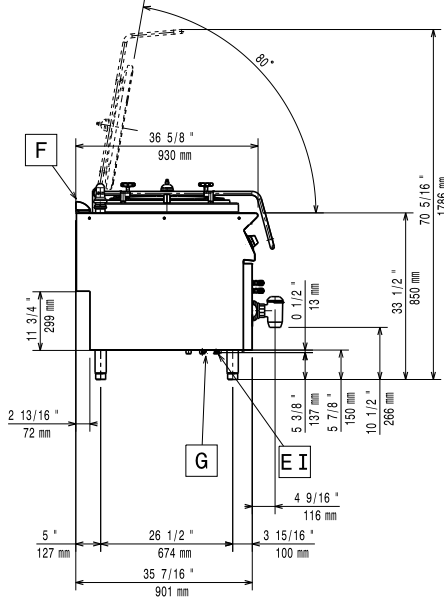
Onay:

- Ön tekmelik - 1600 mm - 700&900XP PNC 206179
- 2 yan tekmelik - 900XP PNC 206180
- Servis kanalı için 2 adet panel, tek sıra - 900XP PNC 206181
- Servis kanalı için 2 adet panel, sırt sırta - 900XP PNC 206202
- Beton baza üzerine montaj için 4 ayak - 700&900XP PNC 206210
- Duman kondenseri, 1 modul için, Çap:150 mm - 700&900XP PNC 206246
- Baca tipi sırt 800 mm - 700&900XP PNC 206304
- Ayak veya tekerlek montaj etmek için taban suportu (700/900XP) - 800 mm PNC 206367
- Ayak veya tekerlek montaj etmek için taban suportu (700/900XP) - 1200 mm PNC 206368
- Ayak veya tekerlek montaj etmek için taban suportu (700/900XP) - 1600 mm PNC 206369
- Ayak veya tekerlek montaj etmek için taban suportu (700/900XP) - 2000 mm PNC 206370
- Arka panel (700/900XP) - 800 mm PNC 206374
- Arka panel (700/900XP) - 1000 mm PNC 206375
- Arka panel (700/900XP) - 1200 mm PNC 206376
- Egzost bacası için ince delikli baca ağızı, 400mm-700&900XP PNC 206400
- 2 yan kapama paneli H=700, d=900 - 900XP PNC 216134
- Demonte tanklı araba - 700 & 900XP PNC 922403
- 150 Lt kaynatma kazanı için 2 bölmeli üniversal sepet PNC 925019
- Gazlı cihazlar için regülötör - 700&900XP PNC 927225

Ön

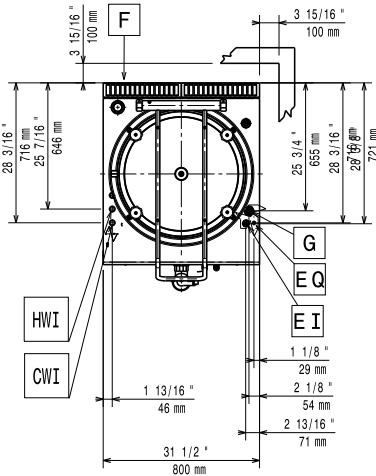


Yan



- CWI = Soğuk Su Girişi 1
EI = Elektrik bağlantısı
G = Gaz bağlantısı
HWI = Sıcak Su Girişi

Üst

**Elektrik:**

Voltaj:	391108 (E9BSGHDRFC)	220-230 V/1 ph/50 Hz
Toplam Watt:		0.1 kW

Gaz:

Gaz Gücü:	24 kW
Standart gaz dağıtımı:	Doğal Gaz
Gaz Tipi Seçeneği:	LPG; Doğal Gaz
Gaz Girişi:	1/2"
Doğal Gaz Basıncı:	7" w.c. (17.4 mbar)
LPG Gaz Basıncı:	11" w.c. (27.7 mbar)

Temel bilgiler:

Kullanılabilir tava kapasitesi:	143 Lt
Kazan (yuvarlak) çapı:	600 mm
Net ağırlık:	145 kg
Ambalajlı ağırlık:	170 kg
Ambalaj yüksekliği:	1180 mm
Ambalaj genişliği:	880 mm
Ambalaj derinliği:	1140 mm
Ambalajlı hacim:	1.18 m ³
Bu cihaz ısıya duyarlı bir başka cihazın veya mobilyanın yakınına yerleştirilirse 150 mm'lik bir açıklık bırakılması veya ısı izolasyonu sağlanması gereklidir.	
Sertifika grubu:	N9PDG